

Trend rus/Trend/Smart Choice/Natural touch/Premium wood/Tibet/Lake/Place

ИНСТРУКЦИЯ ПО УКЛАДКЕ

Благодарим вас за приобретение продукции Aspenfloor. Просим внимательно ознакомиться с данной инструкцией, это позволит избежать ненужных ошибок и продлить срок службы вашего пола.

ТРЕБОВАНИЯ К ОСНОВАНИЮ

Основание должно быть ровным, жестким, сухим (подходят: бетонная стяжка; деревянные полы, кафельная плитка, и т.д.). Деревянное основание из досок обязательно должно быть покрыто листовыми материалами (влагостойкая фанера, OSB, ДСП) толщиной не менее 10мм. Деревянное основание из листовых материалов на лагах должно быть обязательно в два слоя, где верхний слой перекрывает стыки плит нижнего слоя, места крепления саморезов должны быть зашпаклеваны. Все поверхности основания должны быть чистыми, без пыли, прочными не крошиться. Перепад неровностей основания не должен превышать 2 мм на 2 м.п. При укладке на бетонное основание влажность стяжки не должна превышать 2%.

Данное напольное покрытие запрещается использовать с системами обогрева пола.

Подсказка! В бытовых условиях влажность основания можно проверить следующим способом. Кусок полиэтиленовой пленки размером 1 x 1 м при помощи скотча приклеивается к основанию на ночь. Если на следующий день на пленке появилась испарина, то основание влажное, еще не готово к укладке!

ПОДГОТОВКА

Перед укладкой SPC-плитки невскрытые пачки должны быть акклиматизированы при комнатной температуре (около 18-24°C) в течение 24 часов. Упаковки должны храниться горизонтально. Перед укладкой также тщательно проверьте доски на наличие дефектов. Рассчитать и подготовить необходимое для укладки количество материала. Система «теплый пол» должна быть отключена за 24 часа до начала монтажа.

Подсказка! Перед укладкой заранее посчитайте количество рядов и если последний ряд по ширине получается слишком узкий, то лучше подрезать по ширине и первый ряд. Так будет технологически правильнее, да и выглядеть будет намного эстетичнее.

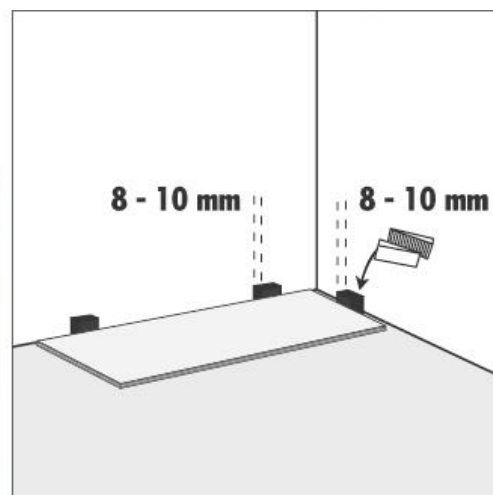
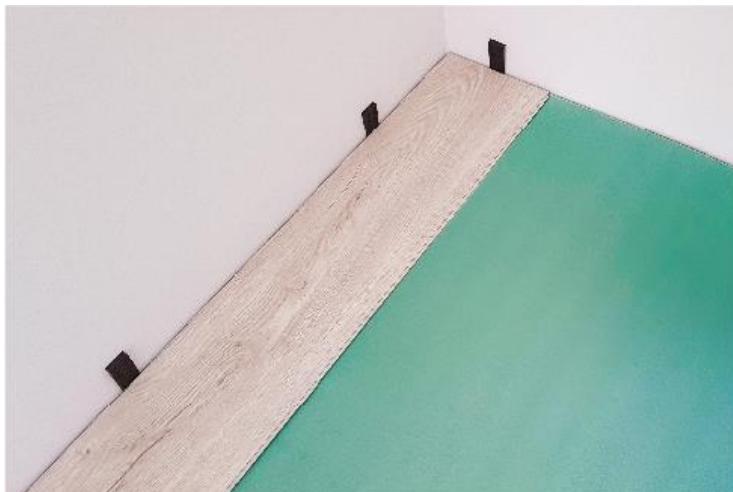
ДЛЯ УКЛАДКИ ПОНАДОБИТСЯ

Вам потребуются: универсальный нож, карандаш, рулетка, линейка, перчатки.

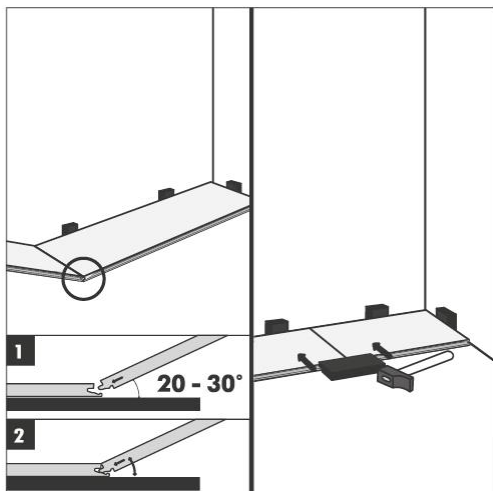
МОНТАЖ

1. Перед началом монтажа непосредственно напольного покрытия на основание необходимо уложить полиэтиленовую пленку толщиной не менее 200мкм. Поверх пленки необходимо уложить специализированную подложку высокой плотности для LVT, толщиной не более 1,5 мм. и устойчивостью к сжатию не менее 200 кПа. Между стеной и краем плитки необходимо оставить зазоры толщиной 8-10мм.

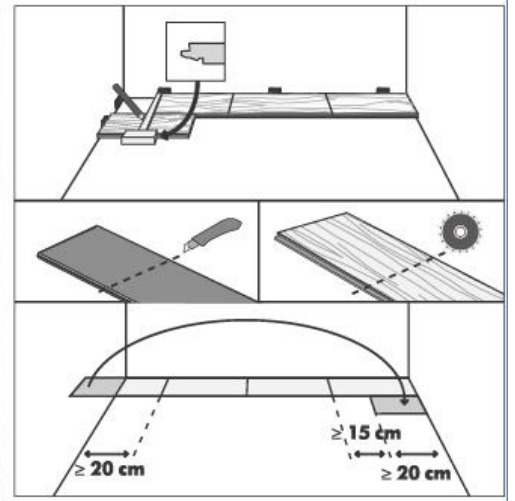
Первый ряд укладывается шипом к стене.



2. В паз торцевой стороны первой панели вставьте шип следующей панели под углом примерно 15-25 градусов. Опускайте панель, запирая замок. (Схема 2).

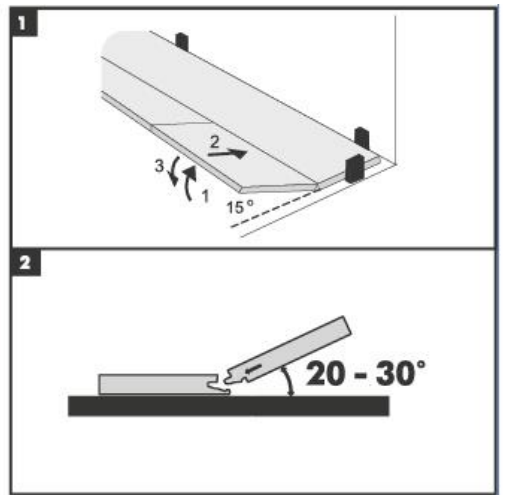


3. Продолжайте соединять первый ряд, пока не дойдете до последней целой панели. Установите последнюю панель, повернув на 180 градусов рисунком вверх. Измеряйте и отмечайте, затем, используя линейку и универсальный нож, прорезайте панель по линии отметки и отламывайте. Прикрепляйте, как описано выше (Схема 3).

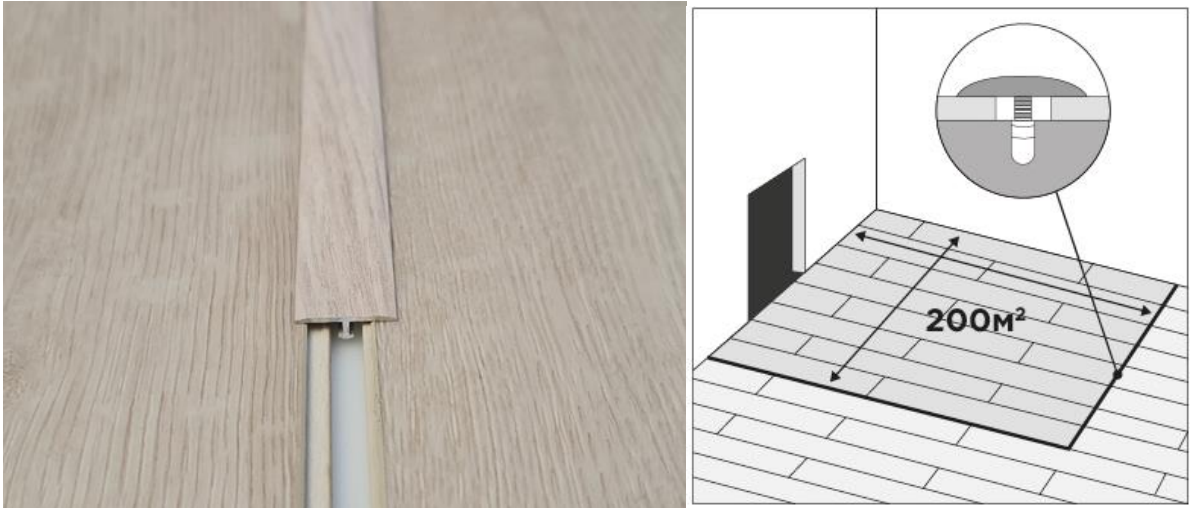


4. Начните следующий ряд панелей с отрезанного фрагмента из предыдущего ряда. Не используйте фрагмент менее 20 см. Расстояние между торцевыми стыками в соседних рядах должно быть не менее 40 см.

Соберите второй ряд панелей полностью по торцу рядом с первым. Далее необходимо вставить шип собранного ряда панелей в паз предыдущего ряда (Схема 4).



5. Важно! В помещениях площадью более 100м² необходимо предусмотреть деформационные зазоры не менее 10мм. Длина непрерывного ряда не более 10м в длину и 10м в ширину. **Между комнатами обязательно нужны пороги!** В дверных проемах необходимо оставлять деформационные зазоры не менее 10мм. После монтажа деформационные зазоры закрываются специальными накладными порогами. (Схема 5).



Подсказка! Рекомендуется укладывать плашки по направлению падения света из окна.

Важно! Запрещено частичное полное или частичное крепление SPC плитки к основанию, например, приклеивание по периметру или в отдельных зонах помещения.

УХОД И ЭКСПЛУАТАЦИЯ

Для продления срока службы рекомендуется:

подметать или пылесосить пол насадками с мягкой щетиной; производить влажную уборку швабрами или поломоечными машинами с использованием нейтральным моющих средств (мыльный раствор) или специальных средств по уходу за виниловыми напольными покрытиями; **обязательно используйте подходящие средства защиты пола, такие как войлочные протекторы под мебелью**; рекомендуется поместить грязезащитный коврик у входа, чтобы уменьшить количество грязи, попадающей в ваш дом.

Не рекомендуется: использовать абразивные чистящие средства, отбеливатель, растворители (ацетон, этилацетат, жидкость для снятия лака и др.); перетаскивать тяжелые предметы по полу волоком без использования мягкого подстилочного материала.