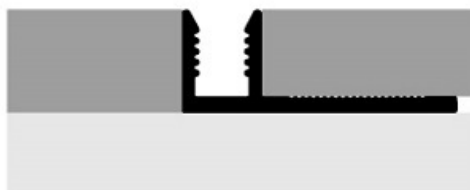


Схема крепления универсального крепежа с резиновой вставкой для Т-образного стыка



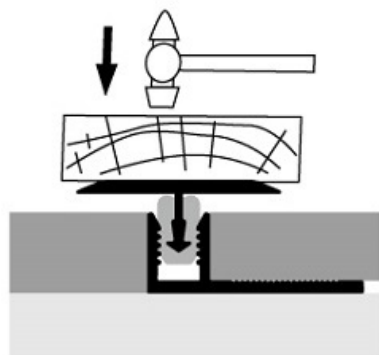
1. Закрепить Т-образный стык



2. Уложить покрытие



3. Установить Т-образный стык в резиновую вставку



4. Поместить Т-профиль в ответную часть

